

Parabéns por adquirir um produto desenvolvido e produzido no Brasil com alta confiabilidade e excelência.

Dicas úteis: Utilize somente multímetro para medições no veículo e leve à um profissional qualificado para a montagem do produto, lembre-se de que a instalação correta garante a maior performance de funcionamento produto.

Você sabia que nosso suporte técnico tem whatsapp e pode te auxiliar com a montagem do produto? Então entre em contato (16) 99182-3637 nossa equipe está preparada para te oferecer a melhor experiência com TROMOT.

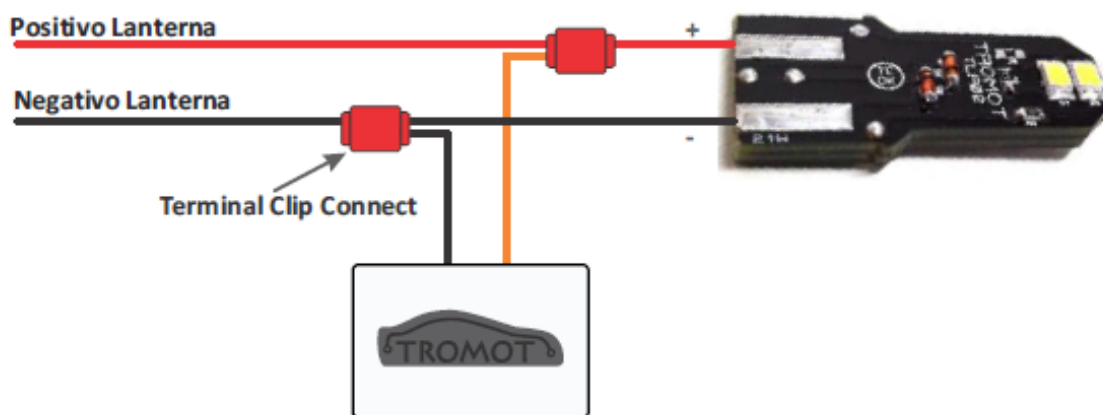
Funções*: Cancellor para retirar avarias do painel do veículo quando substituir as lâmpadas incandescentes de 21W por Lâmpadas de LED.

*Consulte os veículos compatíveis em tromot.com.br

Instalação passo a passo:

1º: Com o sistema do veículo desligado, substitua a Lâmpada incandescente pela lâmpada de LED.

2º: Utilize os terminais Clip Connect que acompanham o produto para fazer a ligação elétrica do cabo Laranja no fio POSITIVO que acende a Lâmpada trocada e o cabo Preto no Negativo da Lâmpada conforme o desenho abaixo.



Use preferencialmente lâmpadas LED Premium TROMOT com 1 ano de garantia e faça todos os testes com as Lâmpadas ligadas e remonte o veículo.

Nota: Em alguns veículos, a substituição da Lâmpada incandescente por LED, o instalador deverá usar o TLL04 por ser um canceller mais forte.